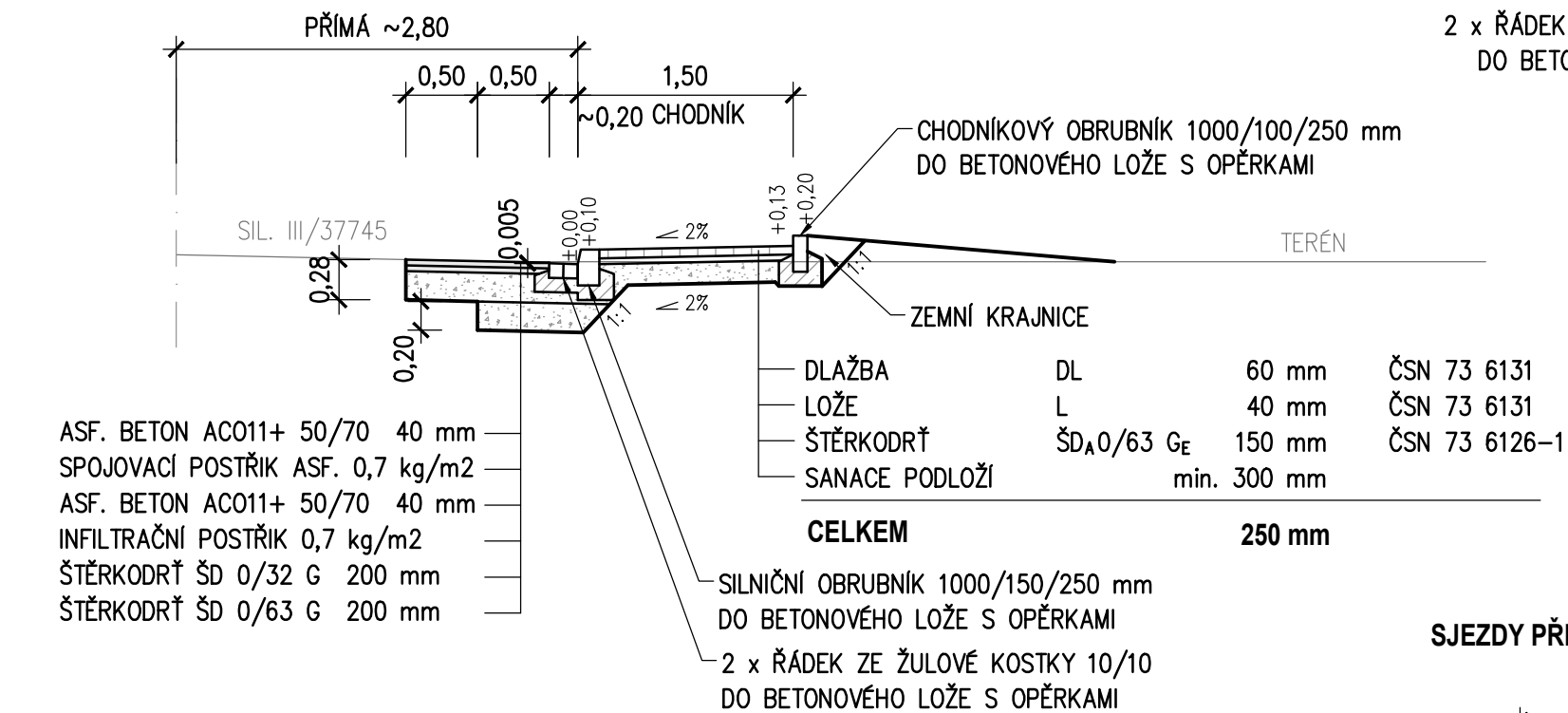
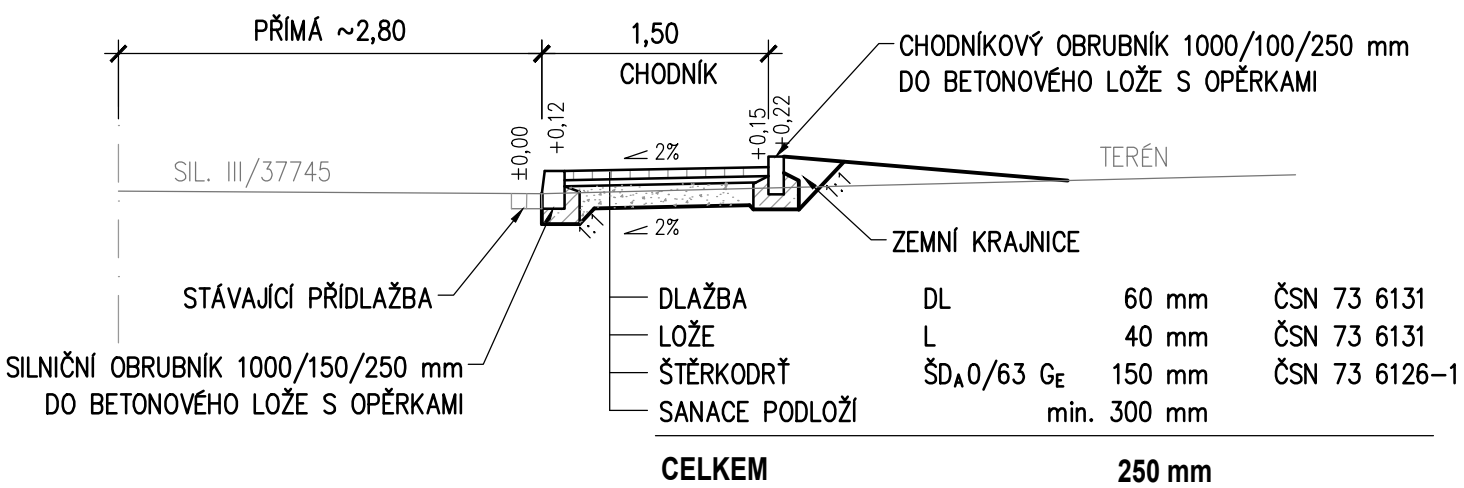


VZOROVÉ PŘÍČNÉ ŘEZY 1 : 50

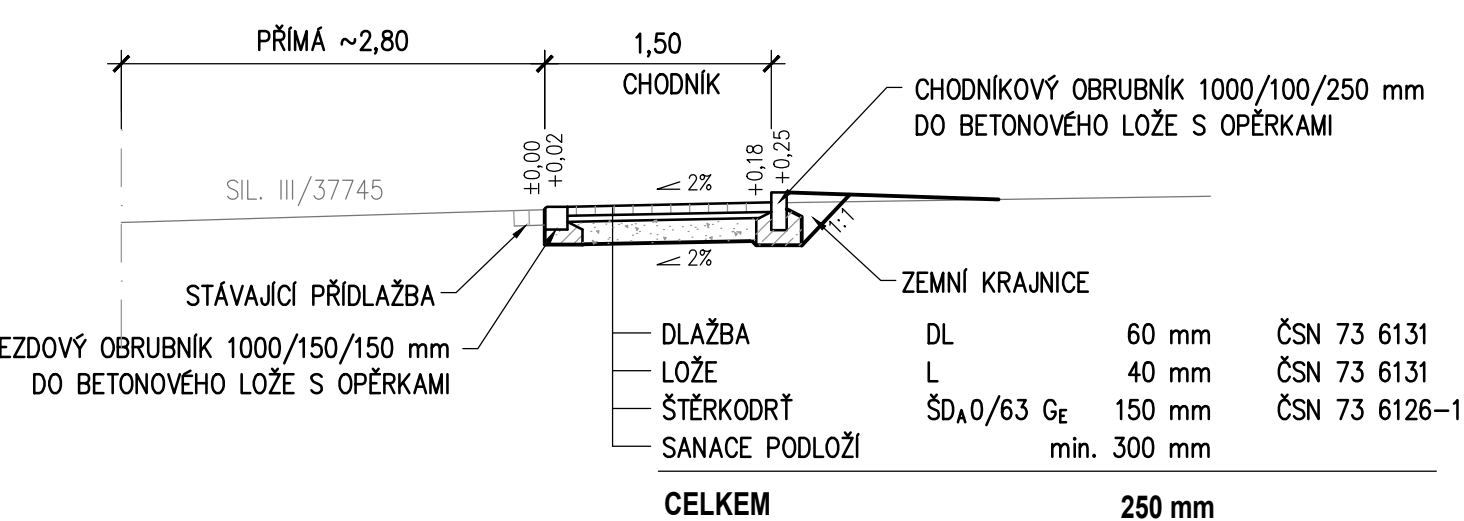
CHODNÍK OD ZAČÁTKU ÚPRAVY ZA DŮM Č. P. 202



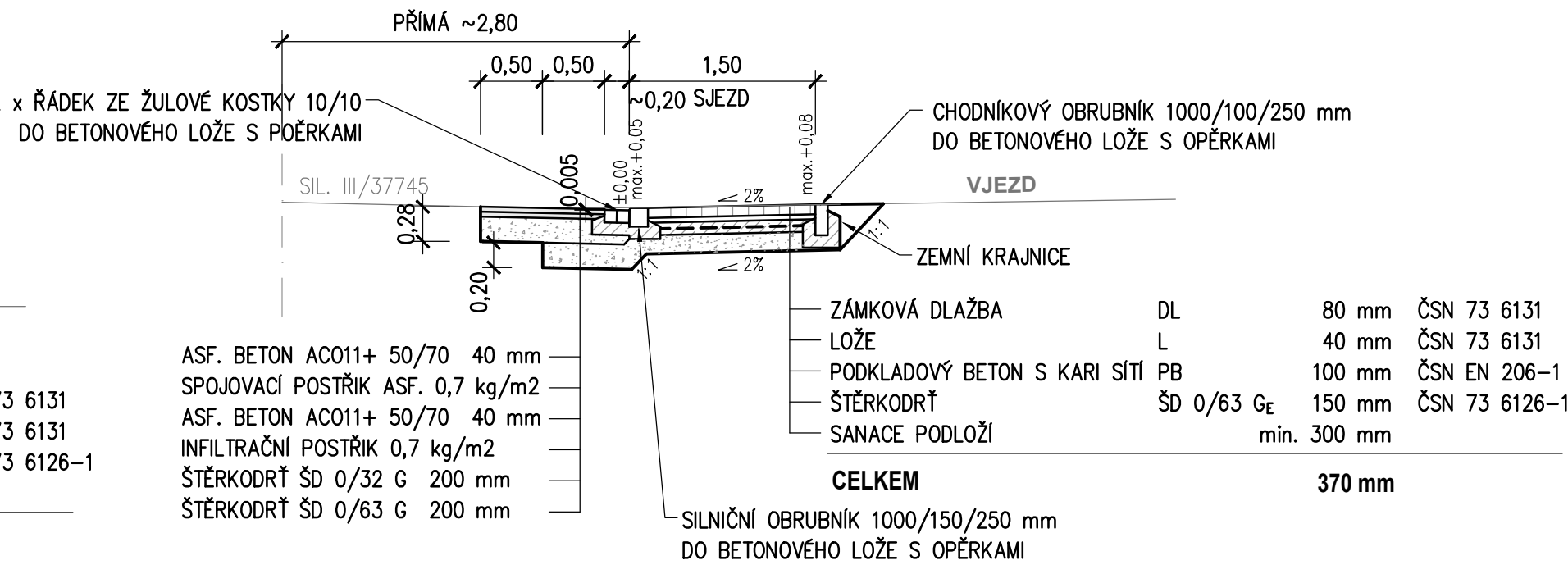
CHODNÍK OD DOMU Č. P. 202 DO KONCE ÚPRAVY



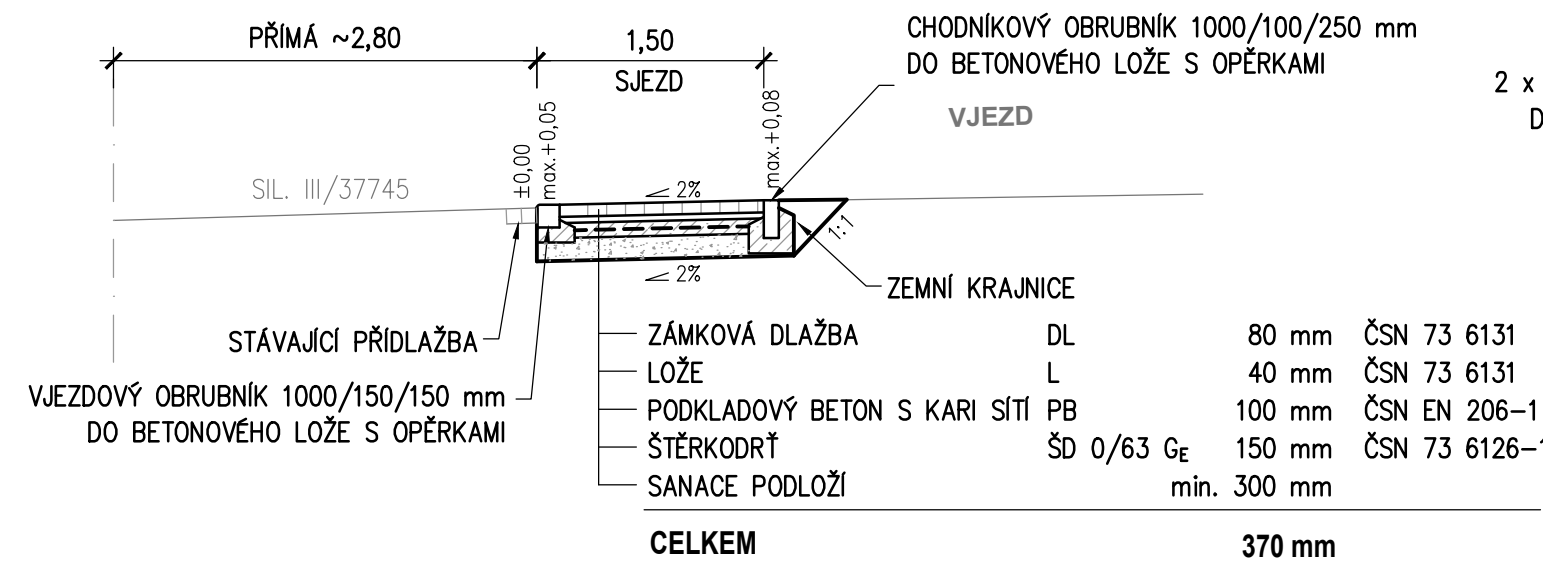
MÍSTO PRO PŘECHÁZENÍ



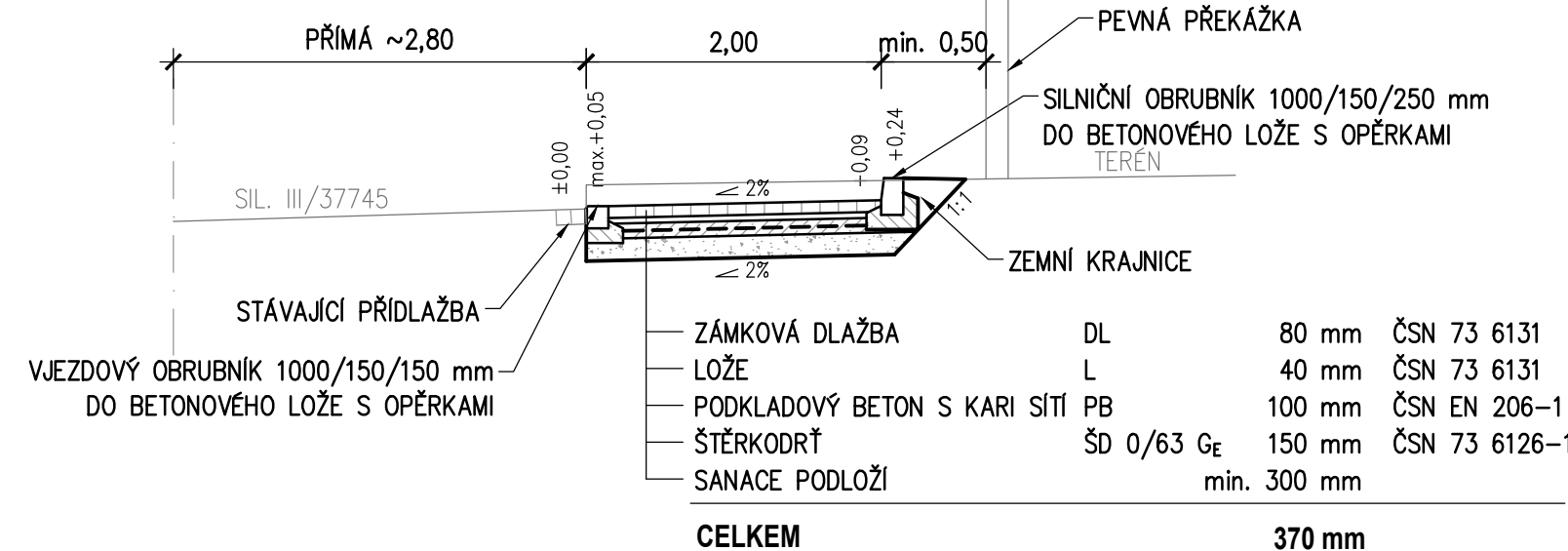
SJEZDY PŘES CHODNÍK OD ZAČÁTKU ÚPRAVY ZA DŮM Č. P. 202



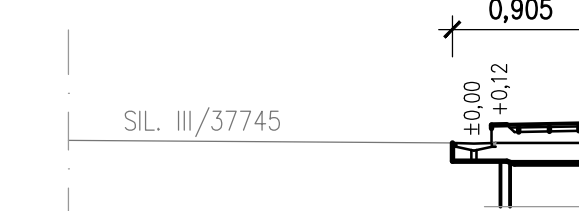
SJEZDY PŘES CHODNÍK OD DOMU Č. P. 202 DO KONCE ÚPRAVY



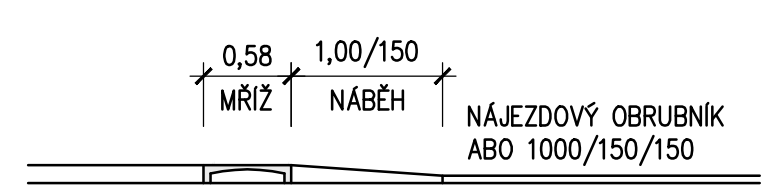
PARKOVÁNÍ PODÉL KOMUNIKACE



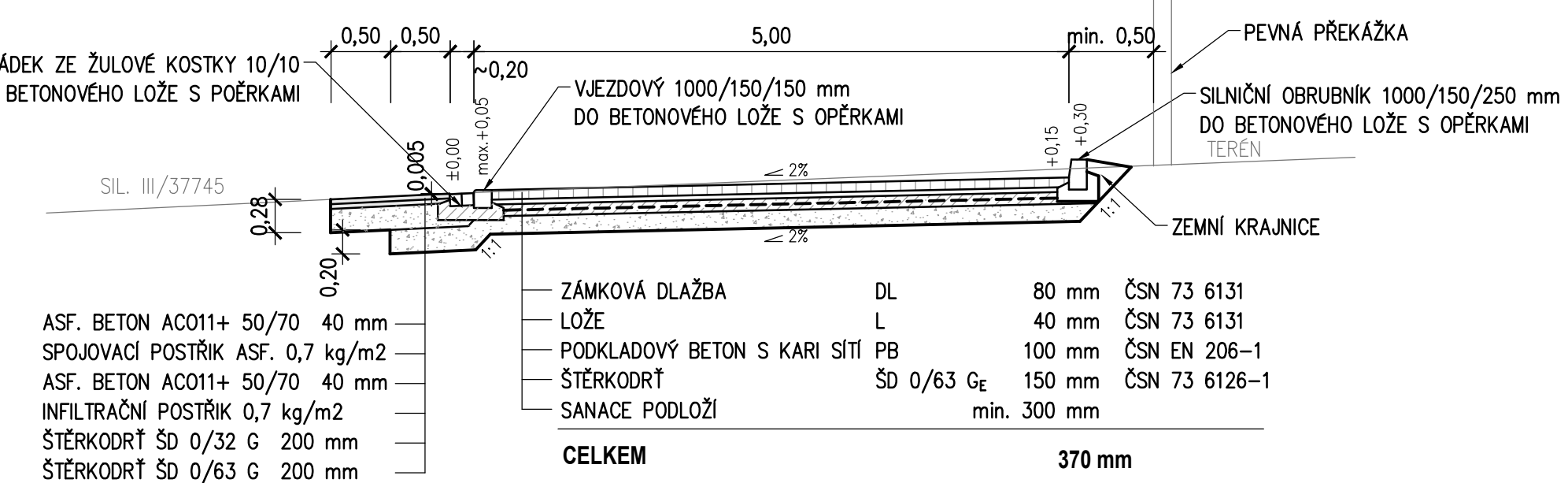
OBRUBNÍKOVÁ VTOKOVÁ MŘÍŽ C 250 - ŘEZ



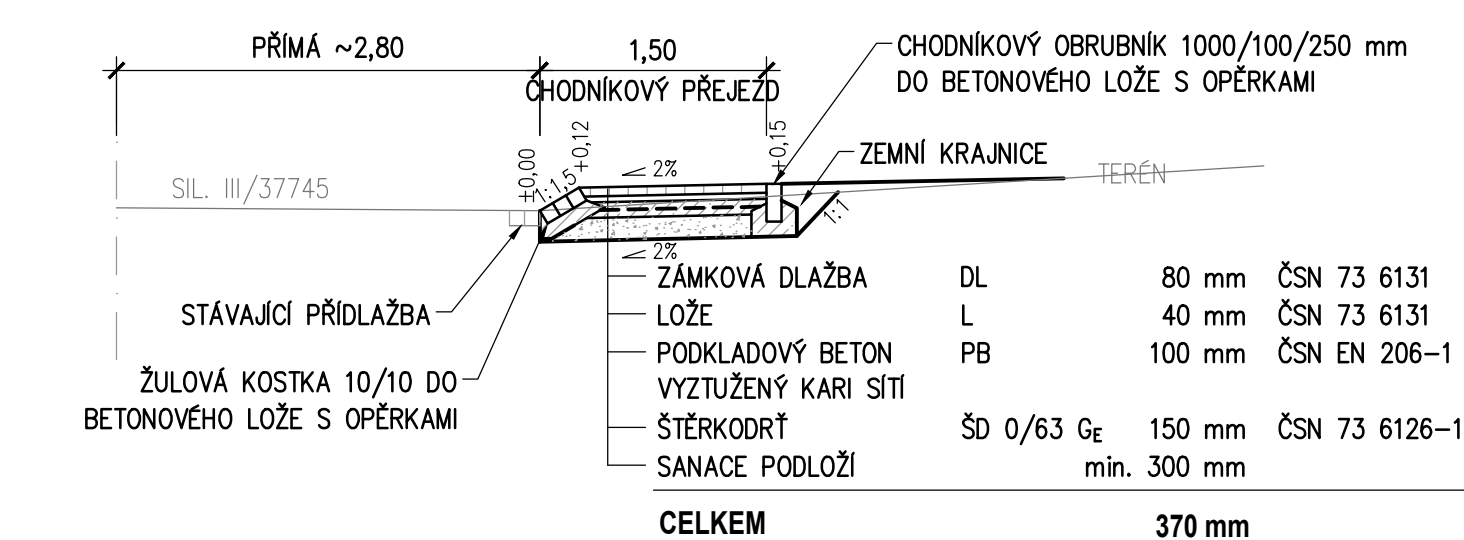
OBRUBNÍKOVÁ VTOKOVÁ MŘÍŽ C 250 U SJEZDU - POHLED



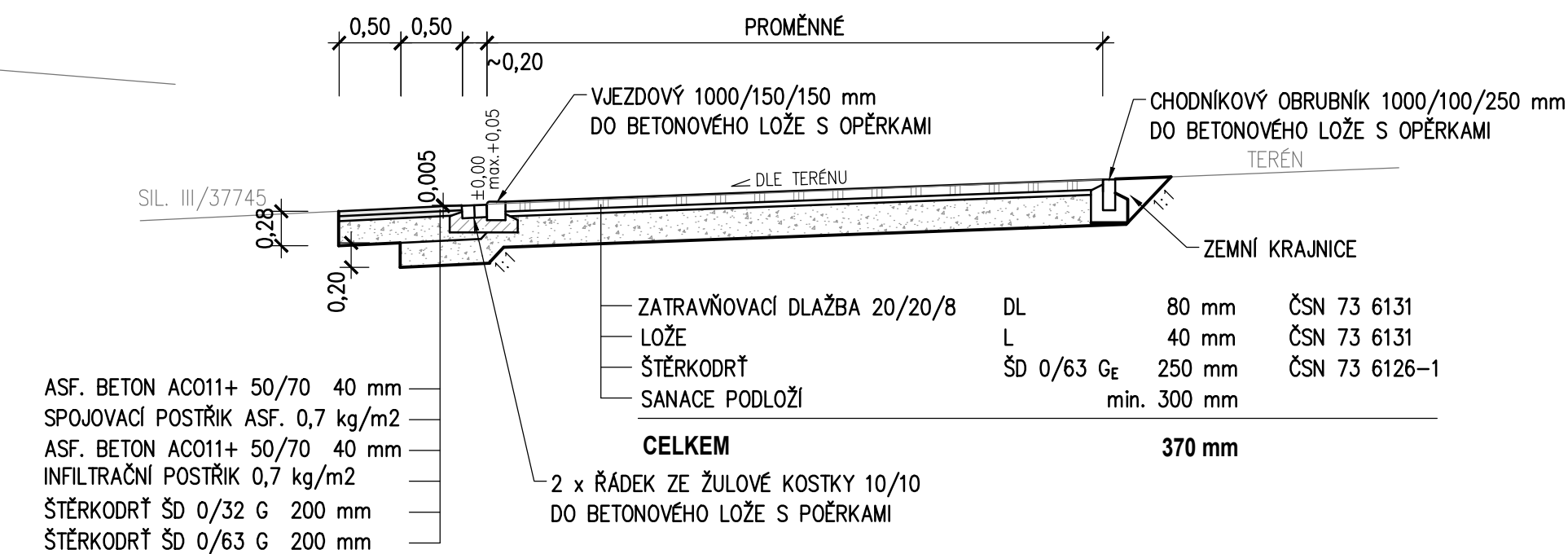
PARKOVÁNÍ KOLMO KE KOMUNIKACI NA ZAČÁTKU ÚPRAVY



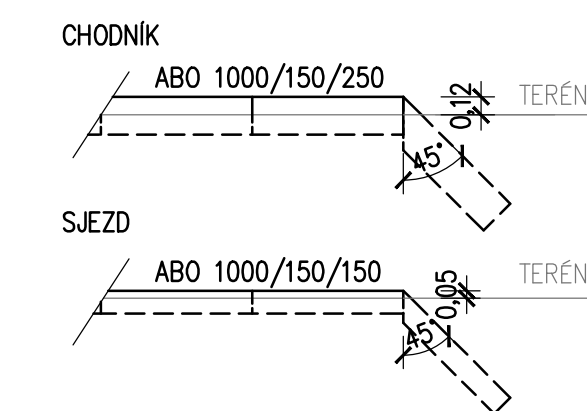
CHODNÍKOVÝ PŘEJEZD



ZPEVNĚNÉ VÍCEÚČELOVÉ PLOCHY NA ZAČÁTKU ÚPRAVY



ÚPRAVA SILNIČNÍCH OBRUBNÍKŮ NA KONCI ZPEVNĚNÍ



D 101

VEDOUcí PROJEKTANT:	ING. MINÁŘOVÁ		ING. M. MINÁŘOVÁ GRUZÍNSKÁ 512/3 625 00 BRNO
VYPRACOVAL:	ING. MINÁŘOVÁ		
KRESLIL:	ING. MINÁŘOVÁ		
INVESTOR:	OBEC OTASLAVICE, OTASLAVICE 343, 798 06 OTASLAVICE		
KRAJ:	OLOMOUCKÝ	OBEC:	OTASLAVICE
NÁZEV AKCE:	OTASLAVICE - CHODNÍK, PARKOVACÍ MÍSTA, ZPEVNĚNÉ PLOCHY A VEŘEJNÉ OSVĚTLENÍ U SIL. III/37745		
NÁZEV OBJEKTU:	D 101 CHODNÍK, PARKOVACÍ MÍSTA A ZPEVNĚNÉ PLOCHY		
NÁZEV VÝKRESU:	VZOROVÉ PŘÍČNÉ ŘEZY		
FORMÁT:	4 A4		
MĚŘÍTKO:	1 : 50		
STUPEN:	DŮR + DSP		
DATUM:	VII/2018		
ČÍSLO SOUPRAVY:		ČÍSLO VÝKRESU:	3